



GESLOTEN BAKWAGEN *De transporter voor*
KOFFERANHÄNGER *de professional*

Der Transporter
für Profis

HENRA
XPERTS IN TRANSPORT VEHICLES

GESLOTEN BAKWAGEN

De transporter voor de professional

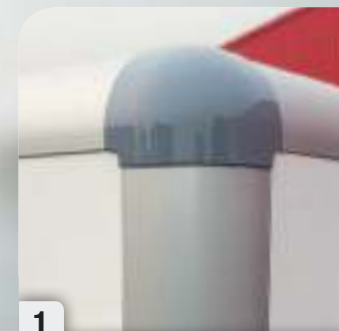
KOFFERANHÄNGER

Der Transporter für Profis

De HENRA gesloten bakwagen is speciaal ontwikkeld voor de professionele eindgebruiker en dus voor intensief gebruik. HENRA doet daarom geen concessies aan de kwaliteit dit zorgt voor een lange levensduur en grote gebruiksvriendelijkheid.

Das komplette kofferanhänger-Programm ist extrem stabil entwickelt worden, um allen Ansprüchen und der intensiven Benutzung gewerblicher Kunden gerecht zu werden. HENRA setzt auf hohe Qualitätsstandards in Entwicklung, Fertigung und Service, für eine lange Lebensdauer und der größtmöglichen Effizienz der Produkte.

DETAILS / DETAILS:



1

Afgeronde hoeken voor veel minder luchtweerstand
Runde Eckprofilen für geringeren Luftwiderstand



2

Stabiel gelast achterkader
Stabil Geschweisster Rahm hinten



3

Degelijk RVS hang en sluitwerk
Solide Scharniere und Verschlüsse aus Edelstahl



4

Bindhaken (tot 750 kg) vlak verzonken in het bodemprofiel
Anbindehaken (bis 750 kg) versenkt in Ecken Boden



HENRA
XPERTS IN TRANSPORT VEHICLES

- Gladde polyester isolatie-schuim wanden van 25mm dik, geschikt voor belettering.
- Ronde hoekprofielen voor een brandstof besparing van 10% tot 17%.
- Oerdegelijke constructie dmv een gelast achterkader en chassis.
- RVS hang- en sluitwerk in zware uitvoering.
- Volop mogelijkheden voor het vastzetten van uw lading tijdens het transport dmv de bindhaken in de vloer en de schroefhaken in het kapprofiel.

- Aufbau Polyester Isolierschaum 25mm Weiss, für Aufkleber geeignet
- Abgerundete Eckprofilen, für weniger Kraftstoff 10 bis 17%
- Solide Kontruktion durch ein Geschweisster Rahm hinten und Fahrwerk
- Solide Scharniere und Verschlüsse aus Edelstahl
- Viel Möglichkeiten für es binden Ihren Ladung während des Transport durch die Anbindehaken in Boden und Schraubhaken in Wandprofilen

OPTIES / ZUBEHÖR:



5

Set bindogen schuifbaar in wandprofilen
Anbindeösen für Profilen Montage



Alle maten in zowel enkel-as als dubbel-as leverbaar

Jedes Modell in Einachser und Zweiachser lieferbar



Alle maten in zowel 160 en 190cm hoog leverbaar

Alle Abmessungen 160 und 190cm Hoch zu Liefem



Lichtgewicht door wandmateriaal (75% lichter dan hout)

Geringeres Gewicht durch Wandmaterial (75% leichter als Holz)

Technische gegevens / Technische Daten:

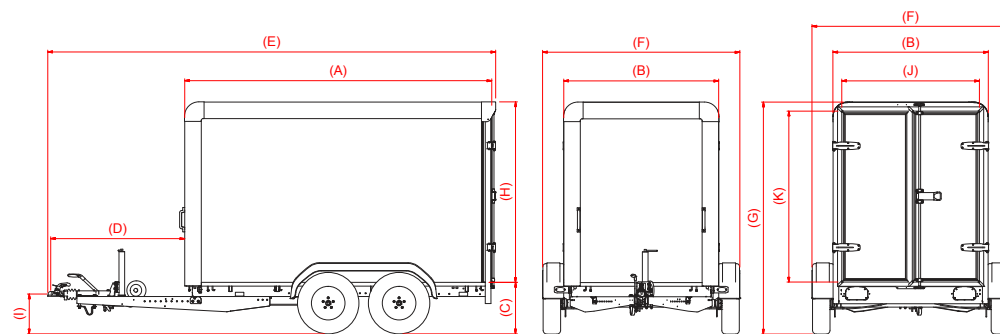
Enkel as uitvoering

	GB132613	GB132613	GB132615	GB132615	GB133113	GB133113	GB133115	GB133115
	opbouw 160	opbouw 190	opbouw 160	opbouw 190	opbouw 160	opbouw 190	opbouw 160	opbouw 190
Tot. Draagvermogen	1350	1350	1350	1350	1350	1350	1350	1350
Ledig gewicht	430	450	450	470	450	470	485	500
Laadvermogen netto	920	900	900	880	900	880	865	850
Baklengte binnenwerks (A)	268	268	268	268	318	318	318	318
Bakbreedte binnenwerks (B)	138	138	158	158	138	138	158	158
Laadvloerhoogte (C)	52	52	52	52	52	52	52	52
Dissellengte (D)	142	142	142	142	142	142	142	142
Totale lengte (E)	428	428	428	428	476	476	476	476
Totale breedte (F)	189	189	209	209	189	189	209	209
Totale hoogte (G)	215	245	215	245	215	245	215	245
Binnenhoogte opbouw (H)	160	190	160	190	160	190	160	190
Koppelhoogte (oplooptem onder disselbenen) (I)	42	42	42	42	42	42	42	42
Dagmaat breedte achterportaal (J)	132	132	152	152	132	132	152	152
Dagmaat hoogte achterportaal (K)	157	187	157	187	157	187	157	187
Bandenmaat	185R14	185R14	185R14	185R14	185R14	185R14	185R14	185R14

Tandem as uitvoering

	GB202613	GB202613	GB202615	GB202615	GB203113	GB203113	GB203115	GB203115	GB272613	GB272613	GB272615	GB272615	GB273113	GB273113	GB273115	GB273115
	opbouw 160	opbouw 190	opbouw 160	opbouw 190	opbouw 160	opbouw 190	opbouw 160	opbouw 190	opbouw 160	opbouw 190	opbouw 160	opbouw 190	opbouw 160	opbouw 190	opbouw 160	opbouw 190
Tot. Draagvermogen	2000	2000	2000	2000	2000	2000	2000	2000	2700	2700	2700	2700	2700	2700	2700	2700
Ledig gewicht	530	550	550	570	550	570	585	600	530	550	550	570	550	570	585	600
Laadvermogen netto	1470	1450	1450	1430	1450	1430	1415	1400	2170	2150	2150	2130	2150	2130	2115	2100
Baklengte binnenwerks (A)	268	268	268	268	318	318	318	318	268	268	268	268	318	318	318	318
Bakbreedte binnenwerks (B)	138	138	158	158	138	138	158	158	138	138	158	158	138	138	158	158
Laadvloerhoogte (C)	52	52	52	52	52	52	52	52	52	52	52	52	52	52	52	52
Dissellengte (D)	142	142	142	142	142	142	142	142	142	142	142	142	142	142	142	142
Totale lengte (E)	428	428	428	428	476	476	476	476	428	428	428	428	476	476	476	476
Totale breedte (F)	189	189	209	209	189	189	209	209	189	189	209	209	189	189	209	209
Totale hoogte (G)	215	245	215	245	215	245	215	245	215	245	215	245	215	245	215	245
Binnenhoogte opbouw (H)	160	190	160	190	160	190	160	190	160	190	160	190	160	190	160	190
Koppelhoogte (oplooptem onder disselbenen) (I)	42	42	42	42	42	42	42	42	42	42	42	42	42	42	42	42
Dagmaat breedte achterportaal (J)	132	132	152	152	132	132	152	152	132	132	152	152	132	132	152	152
Dagmaat hoogte achterportaal (K)	157	187	157	187	157	187	157	187	157	187	157	187	157	187	157	187
Bandenmaat	185R14	185R14	185R14	185R14	185R14	185R14	185R14	185R14	185R14	185R14	185R14	185R14	185R14	185R14	185R14	185R14

Uw HENRA dealer helpt u graag - vriendelijk en competent:
Ihr HENRA-Partner berät Sie gerne - freundlich und kompetent:



Afmetingen staan vermeld in cm, gewichten in kg. *Onbeladen

www.henra.nl

HENRA
XPERS IN TRANSPORT VEHICLES