



MINIGRAVER TRANSPORTERS *De transporter voor de professional*
MINI BAGGER TRANSPORTER *Der Transporter für Profis*

HENRA
XPERTS IN TRANSPORT VEHICLES

MINIGRAVER TRANSPORTERS *De transporter voor de professional*

MINI BAGGER TRANSPORTER *Der Transporter für Profis*

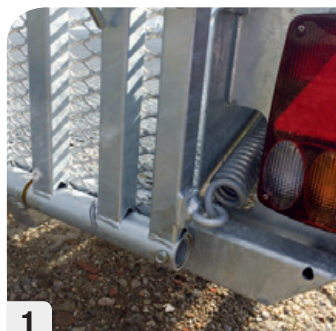


De HENRA minigraver transporter is speciaal ontwikkeld voor de professionele eindgebruiker en dus voor intensief gebruik. HENRA doet daarom geen concessies aan de kwaliteit dit zorgt voor een lange levensduur en grote gebruiksvriendelijkheid.

Das komplette Mini Bagger Transporter-Programm ist extrem stabil entwickelt worden, um allen Ansprüchen und der intensiven Benutzung gewerblicher Kunden gerecht zu werden. HENRA setzt auf hohe Qualitätsstandards in Entwicklung, Fertigung und Service, für eine lange Lebensdauer und der größtmöglichen Effizienz der Produkte.



DETAILS / DETAILS:



1

Contourlampen
Degelijke vergrendeling laadklep
Hulpveren op laadklep

Begrenzungsleuchte
Verriegelung Heckklappe
Federn an Heckklappe



2

Ondersteuning van de laadklep
Abstützung Heckklappe



3

Zeer vlakke oprijhoek
(dmv lage vloerhoogte)

Super flacher Auffahrwinkel



4

Zwaar automatisch
opklapbaar neuswiel

Stützrad



5

Houten bodem 18mm

Holz Boden 18mm



6

Vele geschroefde bindogen

Anbinde Ösen geschraubt



- Deze transporters zijn leverbaar tot 399 x 180 cm, als 2-asser of 3-asser
- Ons gehele (optie)programma kunt u vinden in onze prijslijst.
- Diese Transporter sind Lieferbar bis 399 x 180 cm, in tandem und auch in Tridem (3 Achs) Ausführung
- Das komplette (Zubehör)programm entnehmen Sie bitte unserer Preisliste.



Ook als 3 assen leverbaar (tridem)

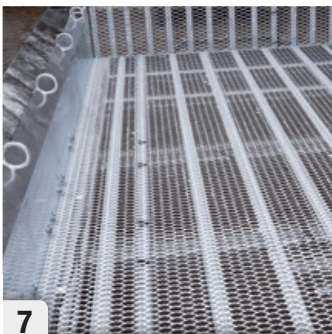
Auch als 3 Achser lieferbar



5 verschillende modellen leverbaar.

5 Modelle lieferbar.

OPTIES / ZUBEHÖR:



7

Zeer robuust geheel gelast chassis

Sehr stark verstrebt und geschweisster Rahmen



8

Aluminium traanplaat op vloer (optie)

Alu Riffelblech auf Boden (Option)



9

Reserve wiel

Reserve Rad



Technische gegevens / Technische Daten:

Tandem 2700 kg

	MG272512	MG273015	MG273515	MG273518	MG274015	MG274018
Tot. draagvermogen / Gesamt Gewicht	2700	2700	2700	2700	2700	2700
Ledig gewicht / Leer gewicht	600	720	760	840	800	880
Laadvermogen netto / Nutzlast	2100	1980	1940	1860	1900	1820
Baklengte binnenwerks (A)	249	299	349	349	399	399
Bakbreedte binnenwerks (B)	120	150	150	180	150	180
Laadvloerhoogte* / Ladehöhe* (C)	34	34	34	34	34	34
Dissellengte / Deichsellänge (D)	145	145	145	145	145	145
Totale lengte / Gesamtlänge (E)	431	481	531	531	587	587
Totale breedte / Gesamtbreite (F)	172	202	202	232	202	232
Totale hoogte / Gesamthöhe (Klep/Heckklappe 100cm) (G)	140	140	140	140	140	140
Bordhoogte (H)	33,5	33,5	33,5	33,5	33,5	33,5
Kogelhoogte* (oplooppem onder disselbenen) (I)	41,5	41,5	41,5	41,5	41,5	41,5
Bandenmaat / Reifen Maßen	195/50R13	195/50R13	195/50R13	195/50R13	195/50R13	195/50R13

Tandem 3000 kg

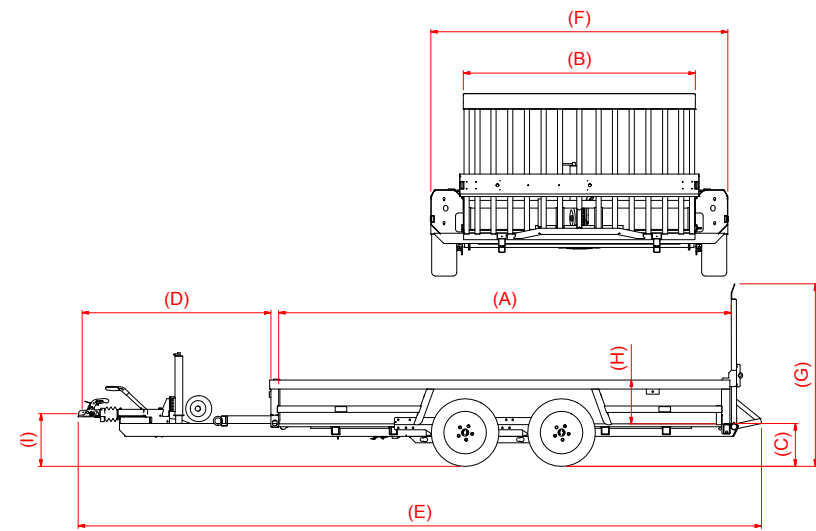
	MG303015	MG303515	MG303518	MG304015	MG304018
Tot. draagvermogen / Gesamt Gewicht	3000	3000	3000	3000	3000
Ledig gewicht / Leer gewicht	720	760	840	800	880
Laadvermogen netto / Nutzlast	2280	2240	2160	2200	2120
Baklengte binnenwerks (A)	299	349	349	399	399
Bakbreedte binnenwerks (B)	150	150	180	150	180
Laadvloerhoogte* / Ladehöhe* (C)	34	34	34	34	34
Dissellengte / Deichsellänge (D)	145	145	145	145	145
Totale lengte / Gesamtlänge (E)	481	531	531	581	581
Totale breedte / Gesamtbreite (F)	202	202	232	202	232
Totale hoogte / Gesamthöhe (Klep/Heckklappe 100cm) (G)	140	140	140	140	140
Bordhoogte (H)	33,5	33,5	33,5	33,5	33,5
Kogelhoogte* (oplooppem onder disselbenen) (I)	41,5	41,5	41,5	41,5	41,5
Bandenmaat / Reifen Maßen	195/50R13	195/50R13	195/50R13	195/50R13	195/50R13

Tandem 3500 kg

	MG352512	MG353015	MG353515	MG353518	MG354015	MG354018
Tot. draagvermogen / Gesamt Gewicht	3500	3500	3500	3500	3500	3500
Ledig gewicht / Leer gewicht	610	730	770	850	810	890
Laadvermogen netto / Nutzlast	2890	2770	2730	2650	2690	2610
Baklengte binnenwerks (A)	249	299	349	349	399	399
Bakbreedte binnenwerks (B)	120	150	150	180	150	180
Laadvloerhoogte* / Ladehöhe* (C)	34	34	34	34	34	34
Dissellengte / Deichsellänge (D)	151	151	151	151	151	151
Totale lengte / Gesamtlänge (E)	437	487	537	537	587	587
Totale breedte / Gesamtbreite (F)	172	202	202	232	202	232
Totale hoogte / Gesamthöhe (Klep/Heckklappe 100cm) (G)	140	140	140	140	140	140
Bordhoogte (H)	33,5	33,5	33,5	33,5	33,5	33,5
Kogelhoogte* (oplooppem onder disselbenen) (I)	42,5	42,5	42,5	42,5	42,5	42,5
Bandenmaat / Reifen Maßen	195/50R13	195/50R13	195/50R13	195/50R13	195/50R13	195/50R13

Tridem 3500 kg

	MG354015TR	MG354018TR
Tot. draagvermogen / Gesamt Gewicht	3500	3500
Ledig gewicht / Leer gewicht	920	1000
Laadvermogen netto / Nutzlast	2580	2500
Baklengte binnenwerks (A)	399	399
Bakbreedte binnenwerks (B)	150	180
Laadvloerhoogte* / Ladehöhe* (C)	34	34
Dissellengte / Deichsellänge (D)	151	151
Totale lengte / Gesamtlänge (E)	587	587
Totale breedte / Gesamtbreite (F)	202	232
Totale hoogte / Gesamthöhe (Klep/Heckklappe 100cm) (G)	140	140
Bordhoogte (H)	33,5	33,5
Kogelhoogte* (oplooppem onder disselbenen) (I)	42,5	42,5
Bandenmaat / Reifen Maßen	195/50R13	195/50R13



Afmetingen staan vermeld in cm, gewichten in kg. *Onbeladen

Uw HENRA dealer helpt u graag - vriendelijk en competent:
Ihr HENRA-Partner berät Sie gerne - freundlich und kompetent:

www.henra.nl

HENRA
XPERS IN TRANSPORT VEHICLES